

<nobr> Каталожен №</>	Наименование	Сума Comment	Цена в BGN	Отстъпка	Включено в	От сериен номер:	До сериен номер	Техн. информация
1 90273181965	Винт с полуобла ниска глава М8х55	2						
2 00007603811	Водач на въже	1						
3 00007033101	Клипс на кабела	2						
4 63387634800	Долна част на ръкохватката	2						
5 63387800100	Затегателен лост	2						
6 63207066610	Водач	2						
7 63587007500	Задвижващо въже Спиране на двигателя	1						
8 63587007511	Задвижващо въже Задвижване на ходовата част	1						
9 63587803006	Горна част на ръкохватката	1						
10 63831821322	Половинка корпус	1						

RM 443.0 T

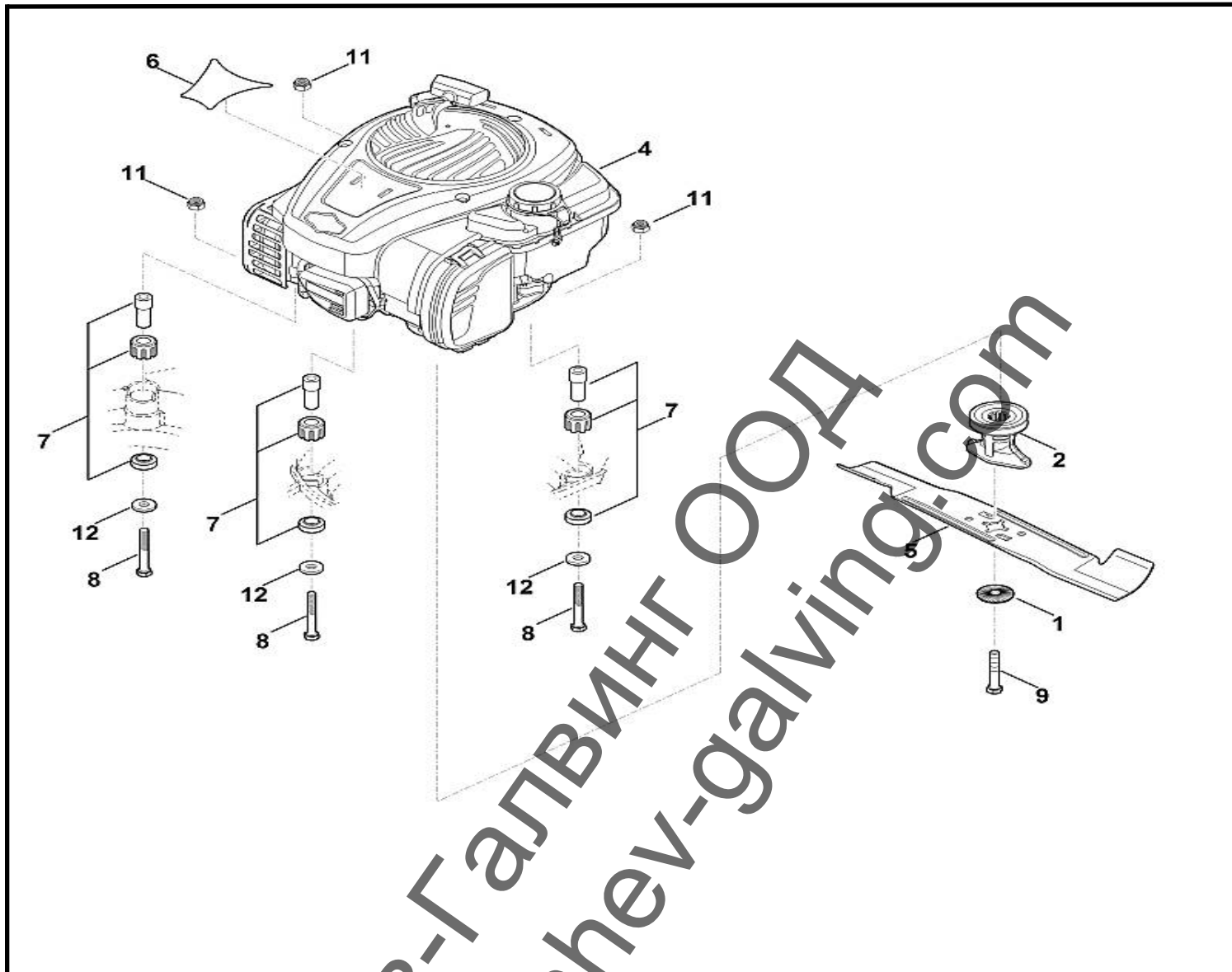
А Кормило

<nobr> Каталожен №</>	Наименование	Сума	Comment	Цена в BGN	Отстъпка	Включено в	От сериен номер:	До сериен номер	Техн. информация
11 63831821312	Половинка корпус			1					
12 63837033800	Втулка			2					
13 63837640201	Превключващ лост			1					
14 63837640215	Превключващ лост			1					
15 63837640602	Половинка корпус			1					
16 63837640612	Половинка корпус			1					
17 90394880984	Самонарезен винт М5х16			1					
18 91040074289	Самонарезен винт IS-P5x20			8					
19 63837900500	Ръкохватка			1					

Ташев-Галвинг ООД
www.tashev-galving.com

RM 443.0 T

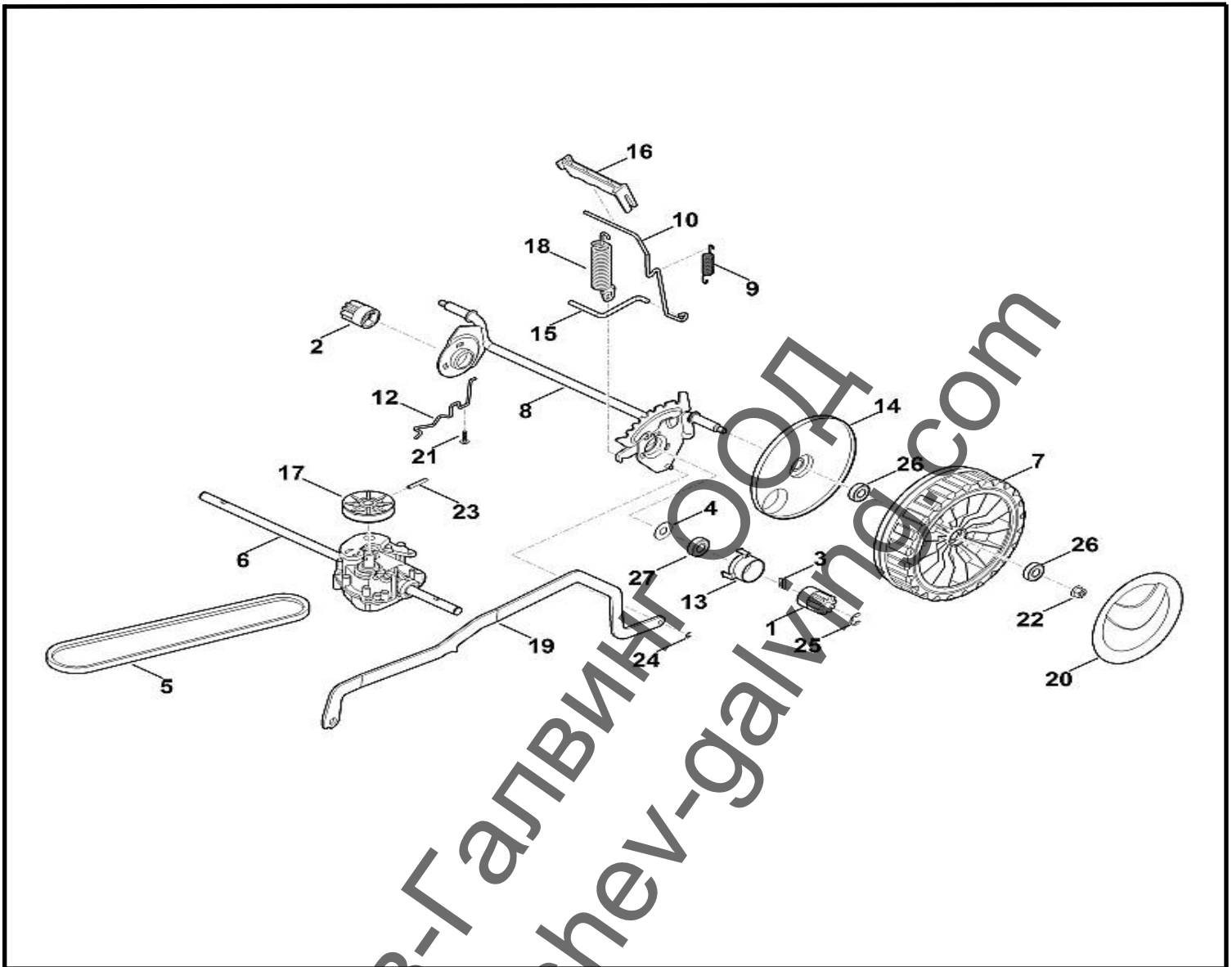
D Двигател, нож



<nobr> Каталожен №</>	Наименование	Сума	Comment	Цена в BGN	Отстъпка	Включено в	От сериен номер:	До сериен номер	Техн. информация
1 00007026600	Опъвателна шайба	1							
2 00007025000	Втулка на ножа	1							
4 63500111821	V&S, Четиритактов двигател 09P702-0238-H5 Прочетете данните на двигателя, за резервни части вижте раздел „Двигатели“	1							
4 63580111841	V&S, Четиритактов двигател 09P702-0237-H5 Прочетете данните на двигателя, за резервни части вижте раздел „Двигатели“	1	*						
4 63580111840	V&S, Четиритактов двигател 09P702-0231-H1 Прочетете данните на двигателя, за резервни части вижте раздел „Двигатели“	1	*						
5 63387020100	ножовете	1							
6 63389671505	фирмена табелка RM 443 T	1							

<nobr>Каталожен №</>	Наименование	Сума	Comment	Цена в BGN	Отстъпка	Включено в	От сериен номер:	До сериен номер	Техн. информация
7 63750071007	Комплект демпфер			1					
8 90073192010	Винт с шестоъгълна глава M8x80 (20 - 26 Nm)			3					
9 90083199028	Винт с шестоъгълна глава 3/8" x 2 1/4"; Залепен (LOCTITE 243), (60 - 65 Nm)			1					
11 92143201105	Контрагайка M8			3					
12 93070210180	Шайба 8.4			3					

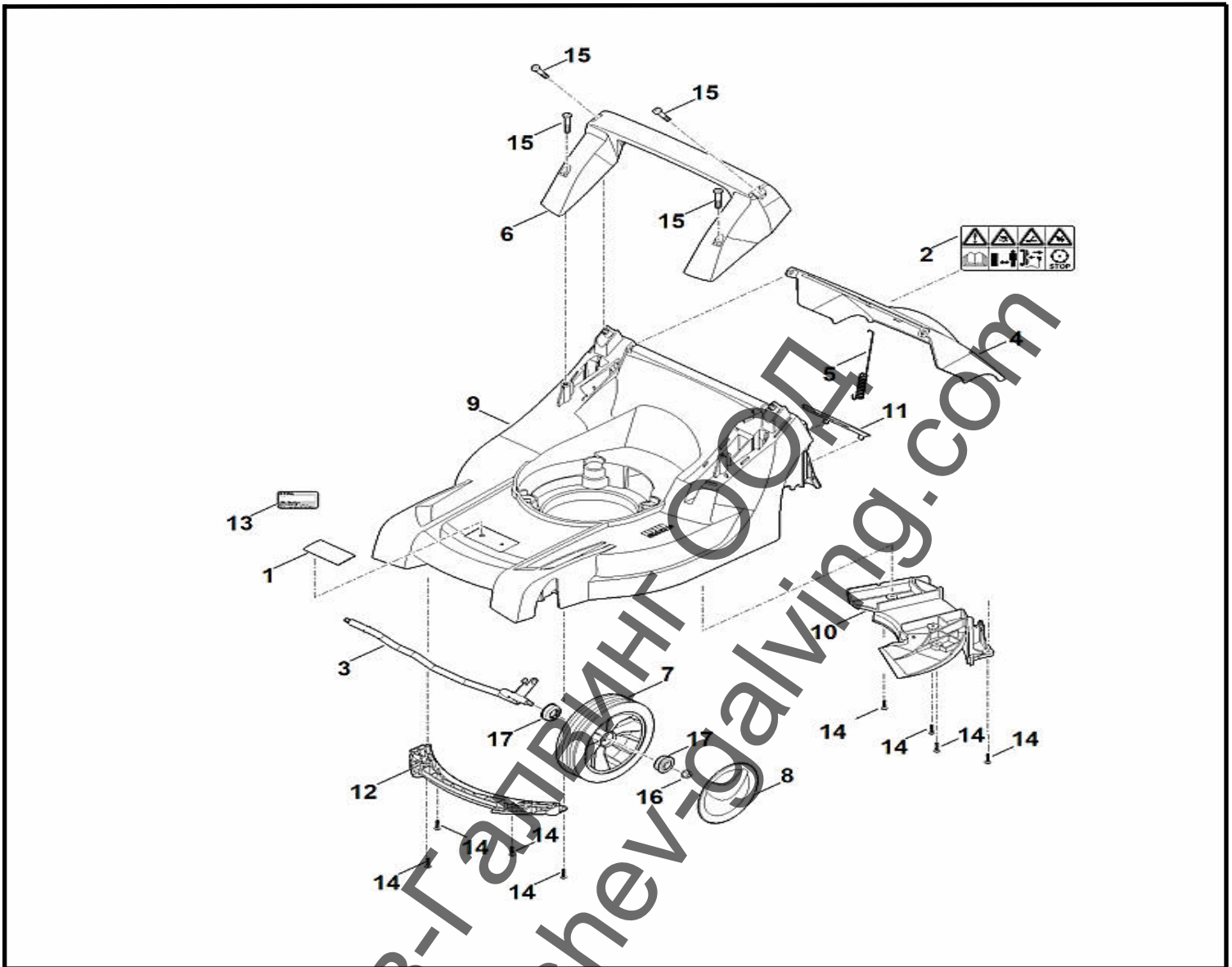
Ташев-Галвинг ООД
www.tashev-galving.com



<nobr>Каталожен №</th>	Наименование	Сума Comment	Цена в BGN	Отстъпка	Включено в	От сериен номер:	До сериен номер	Техн. информация
1 61057047400	Малко зъбно колело	1						
2 61057047410	Малко зъбно колело	1						
3 00007048300	Клин за свободен ход	2						
4 61037047910	Защитно стъкло	2						
5 63367042100	Клинов ремък	1						
6 63386400100	Предавателна кутия комплект	1						
7 63387000490	Задвижващо колело 200	2						
8 63387002415	Ос	1						
9 63387035100	Разтегателна пружина	1						
10 63387036700	Лост	1						
12 63387041205	Държач на ос отдясно	1						
13 63387043200	Втулка	2						

<nobr>Каталожен №</>	Наименование	Сума	Comment	Цена в BGN	Отстъпка	Включено в	От сериен номер:	До сериен номер	Техн. информация
14 63387043600	Капак	2							
15 63387636000	Фиксаторен лост	1							
16 63387914810	Задействащ лост	1							
17 63507041000	Ремъчна шайба	1							
18 63587035100	Разтегателна пружина	1							
19 63387038810	Предавателен лост	1							
20 63757040301	Капак на колелото	2							
21 91040074289	Самонарезен винт IS-P5x20 (0,75 - 1,25 Nm)	1							
22 92162611100	Шестоъгълна гайка M8 (7 - 9 Nm)	2							
23 93806202660	Затегателен шифт 5x26	1							
24 94606240400	Осигурителен пръстен, тип E 4	1							
25 94606241000	Осигурителна шайба 10	2							
26 95030035297	Сачмен лагер 6001-2TRS	4							
27 95030035297	Сачмен лагер 6001-2TRS	2							

Ташев-Галвинг ООД
www.tashev-galving.com



<nobr> Каталожен №</>	Наименование	Сума Comment	Цена в BGN	Отстъпка	Включено в	От сериен номер:	До сериен номер	Техн. информация
1 00009671001	Фирмена табелка	1						
2 00009673679	Предупредително указание	1						
3 63387002420	Ос	1						
4 63387002701	Клапа комплект	1						
5 63387035111	Разтегателна пружина	1						
6 63387915700	Ръкохватка за носане	1						
7 61007000401	Колело	2						
8 63407040301	Капак на колелото	2						
9 63387008590	Корпус	1						
10 63387060700	Капак	1						
11 63387060730	Капак	1						
12 63387060710	Капак на ос	1						

RM 443.0 T

В Корпус, предна ос

<nobr>Каталожен №</>	Наименование	Сума	Comment	Цена в BGN	Отстъпка	Включено в	От сериен номер:	До сериен номер	Техн. информация
13 00009673454	Указателна табела с машинен номер	1							
13 63389671865	Табелка за мощността RM 443.0 T	1	*						
14 91040074289	Самонарезен винт IS-P5x20 (0,75 - 1,25 Nm)	8							
15 91040079990	Самонарезен винт с полукръгла глава IS-P8x40 (3 - 4 Nm)	4							
16 92162611100	Шестоъгълна гайка M8 (7 - 9 Nm)	2							
17 95030039011	Сачмен лагер 27M-3,6x12	4							

Ташев-Галвинг ООД
www.tashev-galving.com